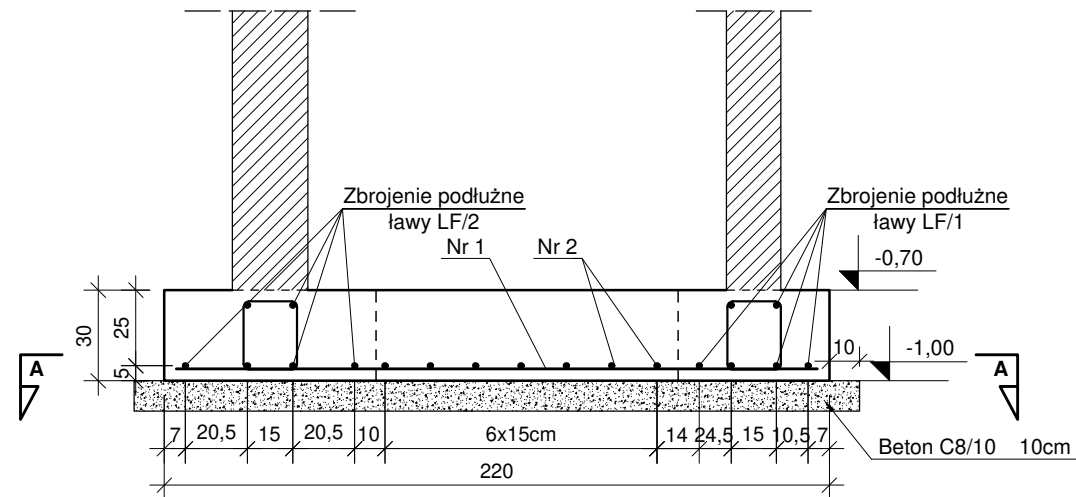
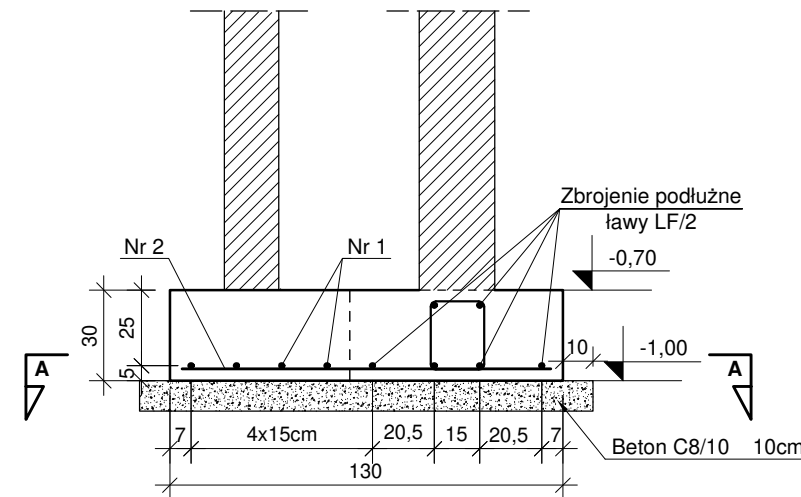


ŁAWA FUNDAMENTOWA LF/4 (2,20x1,30x0,30m) BETON C25/30 STAL A-IIIN (B500SP)

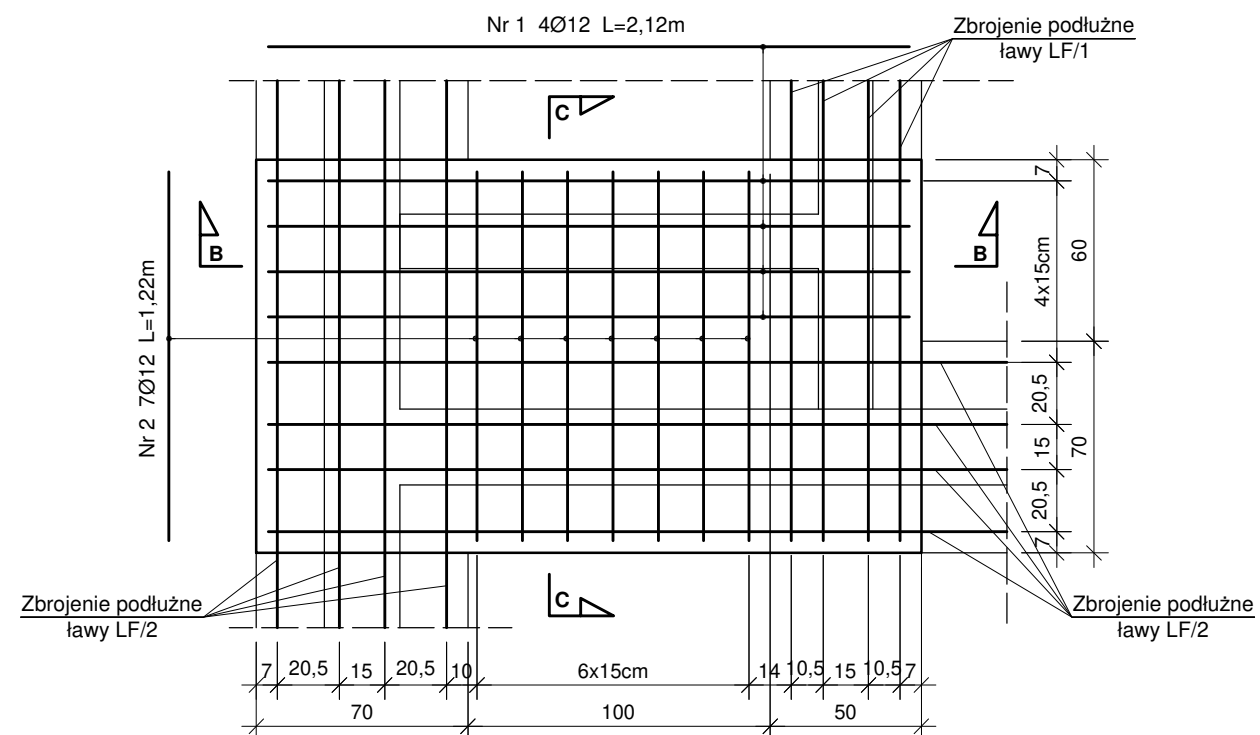
PRZEKRÓJ B-B



PRZEKRÓJ C-C



PRZEKRÓJ A-A



WYKAZ STALI ZBROJENIOWEJ

ELEMENTY	PRĘTY ZBROJENIA								
	Nazwa	Liczba pręta	Średnica	Długość	Liczba w 1 elem.	Liczba ogólna	AIIIN		
							B500SP		
szt.	mm	m	szt.	szt.	φ 6	φ 8	φ 12		
LF/4	1	12	2,12	4	4			8,48	
	2	12	1,22	7	7			8,54	
Długość ogólna						m	0,00	0,00	17,02
Masa 1m pręta						kg	0,222	0,395	0,888
Masa prętów wg średnic						kg	0,00	0,00	15,11
Masa prętów wg gatunków stali						kg	15,11		
Masa całkowita prętów						kg	15,11		



KOMBUD RAFAŁ MARCINIAK TEL. 514 908 159, BIURO_KOMBUD@WP.PL
OPRACOWANIE CHRONIONE PRAWAMI AUTORSKIMI.
POWIELANIE LUB WYKORZYSTYWANIE NIEZGODNIE Z PRZEZNACZENIEM BEZ ZGODY WŁAŚCIELA DOKUMENTACJI JEST ZABRONIONE.

PROJEKT:

Projekt budowlany budowy nowej siedziby
Powiatowego Środowiskowego Domu Samopomocy typu "A"

LOKALIZACJA INWESTYCJI:

05-230 Kobylka, ul. Poprzeczna 18
dz. nr 160/2,161, 168/3 obręb 35

INWESTOR:

Powiat Wołomiński
05-200 Wołomin, ul. Prądyńskiego 3

TYTUŁ RYSUNKU:

ŁAWA FUNDAMENTOWA LF/4

PROJEKTANT:

inż. Zbigniew Rybus

UPRAWNIENIA:

LOD/2073/PWOK/13

PODPIS:

SPRAWDZAJĄCY:

mgr inż. Łukasz Kwiatkowski

UPRAWNIENIA:

LOD/2309/POOK/14

PODPIS:

ASYSTENT:

UPRAWNIENIA:

PODPIS:

BRANŻA:
KONSTRUKCJA

FAZA:
PT

SKALA:
1:25

DATA:
11.2020R.

ROZMIAR ARKUSZA:
A3

NR RYSUNKU:
K-8

STRONA: